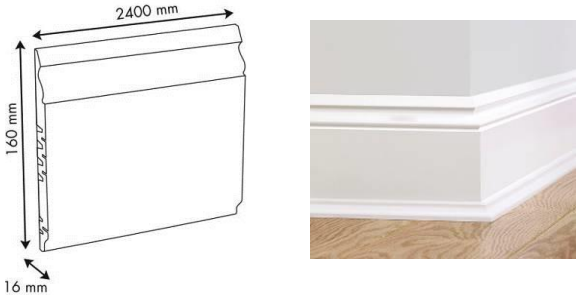




Schilderplint Ovolo & Ogee met Incizo® technologie



<u>Bestelcode</u>	<u>Technische tekening</u>	<u>Verpakkingshoeveelheid</u>
<p>Ovolo: QSISKRWHITE</p>		<p>3 (1 mesje inbegrepen)</p>

<p>Ogee:</p> <p>QSISKROGEE</p>		<p>3 (1 mesje inbegrepen)</p>
---------------------------------------	--	---------------------------------------

Productomschrijving

De Quick-Step® schilderplint biedt oneindig veel mogelijkheden dankzij zijn gepatenteerde Incizo® technologie.



Toepassingen

Hout is het voornaamste bestanddeel van uw Quick-Step® vloer. Omdat de vochtigheid in de ruimte kan variëren, b.v. tussen zomer en winter, is het noodzakelijk dat de vloer kan leven. De vloer moet langs alle zijden kunnen uitzetten en krimpen. Daarom wordt rondom de vloer een uitzettingsvoeg voorzien van minimum 8 tot 12 mm. Om deze voeg af te werken biedt Quick-Step® een ruim gamma aan plinten en profielen. (meer info op www.quick-step.com).

De Quick-Step® schilderplint met Incizo® technologie biedt de mogelijkheid om uw plint te schilderen in hetzelfde kleur als uw muur. Of u kunt de plint ook gewoon gebruiken als een witte plint en niet schilderen

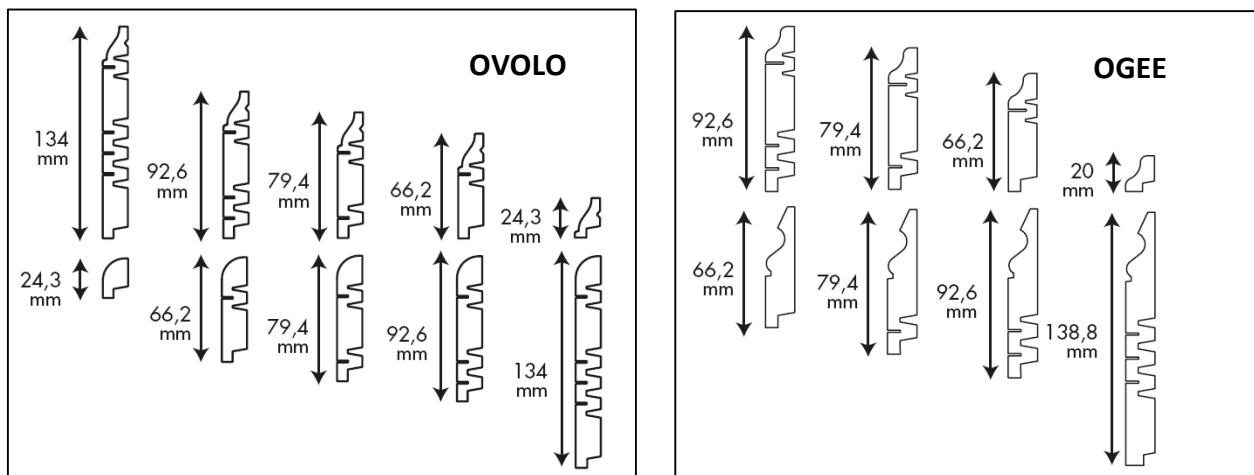
Eigenschappen

√ De schilderplint biedt oneindig veel mogelijkheden dankzij zijn gepatenteerde Incizo® technologie:

- U kunt kiezen voor een klassieke of moderne afwerking.
- U bepaalt zelf de hoogte van de plint
- U combineert de verschillende delen van de plint naar eigen smaak
- Of u gebruikt die verschillende delen gewoon afzonderlijk zodat u twee plinten uit één stuk haalt.

- √ Het schilderen van de plint is een optie
U kunt steeds kiezen om de plint niet te schilderen en ze als witte plint te gebruiken
- √ Gemakkelijk
Nog een extra voordeel van de schilderplint is dat u steeds de gewenste oplossing bij de hand heeft
- √ Volledig pakket
Het mesje wordt bij de schilderplint geleverd.
- √ Kan onmiddellijk overschilderd worden, met de meeste verven.
TIP: Test altijd eerst de hechting van de verf. Gebruik indien nodig eerst primer of schuur op.

Variabele hoogte



Gebruiksaanwijzing

- √ Bepaal het gewenste type plint of de gewenste combinatie
- √ Gebruik het bijgeleverde mesje om de folie aan de voorzijde van de plint in te snijden.
Plaats hiervoor het mesje in de groef en druk goed aan terwijl u met een trekbeweging over de gehele lengte van de plint glijdt.
- √ Snij waar nodig de folie weg aan de achterzijde van de plint
- √ U kunt nu heel eenvoudig het gewenste deel van de plint afbreken
- √ Bevestig de plint aan de muur met de Quick-Step® ONE4ALL lijm

- ✓ Schilder de plint in het gewenste kleur of gebruik ze als een witte plint.
(Bij schilderen: test altijd eerst de hechting van de verf. Gebruik indien nodig eerst primer of schuur op)

