

## Hydrokit Quick-Step®



### Produit :

L'Hydrokit Quick-Step est un mastic mono-composant transparent, élastique à usage professionnel. Ce mastic à base de silicones transparents est résistant à l'eau (waterproof).

- Idéal pour le calfatage des espaces de dilatation périphérique sous les plinthes, le long des murs, escaliers et tuyaux traversants, etc.
- Parfait pour le calfatage des profilés.
- Solution parfaite pour le revêtement de sol stratifié Quick-Step Impressive (waterproof) et pour le revêtement de sol LVT LIVYN (adhérence parfaite sur les sols vinyles).
- En général : excellente adhérence sur les revêtements de sols stratifiés Quick-Step, les sols LIVYN, les parquets, les profilés aluminium, le MDF, la résine mélamine, le PVC.
- résistant aux rayons UV-: conserve son adhérence et sa consistance en cas d'exposition au rayonnement UV.



- Contenu : 310 ml
- Code: QSKITTRANSP
- Conditionnement : par carton de 12 cartouches



### Caractéristiques:

élasticité permanente, facile à appliquer, résistant à l'eau, neutre, faible odeur et non-corrosif.  
Non gélif : résistant aux températures comprises entre -60° et +180°C.

### Consommation :

12 m/tube (consommation moyenne).

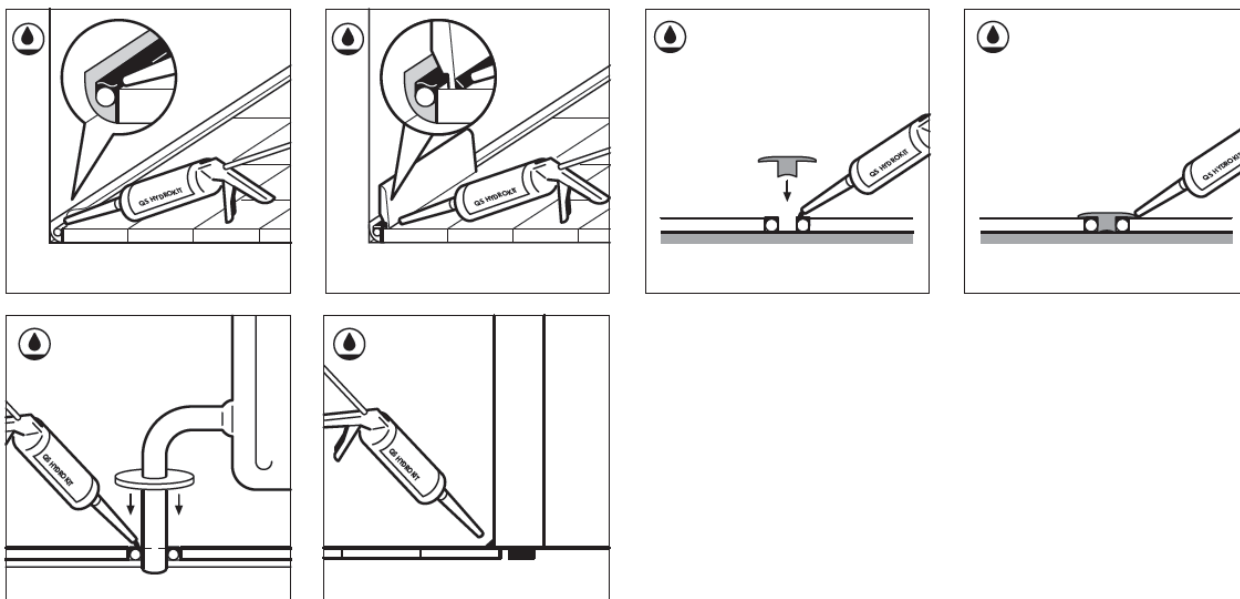
### Instructions d'utilisation:

- Appliquer l'Hydrokit Quick-Step en utilisant un pistolet à cartouches standard sur une surface propre, sèche et sans poussière puis lisser avec un couteau à mastic.
- L'Hydrokit Quick-Step doit idéalement être appliqué à une température comprise entre +5°C et +30°C.
- Expansion maximum de 25%.

### Durée de vie en pot

La durée de vie en pot est de 15 mois minimum après la date de production (se référer au code de production) si stocker en emballage fermé dans un endroit frais et sec.

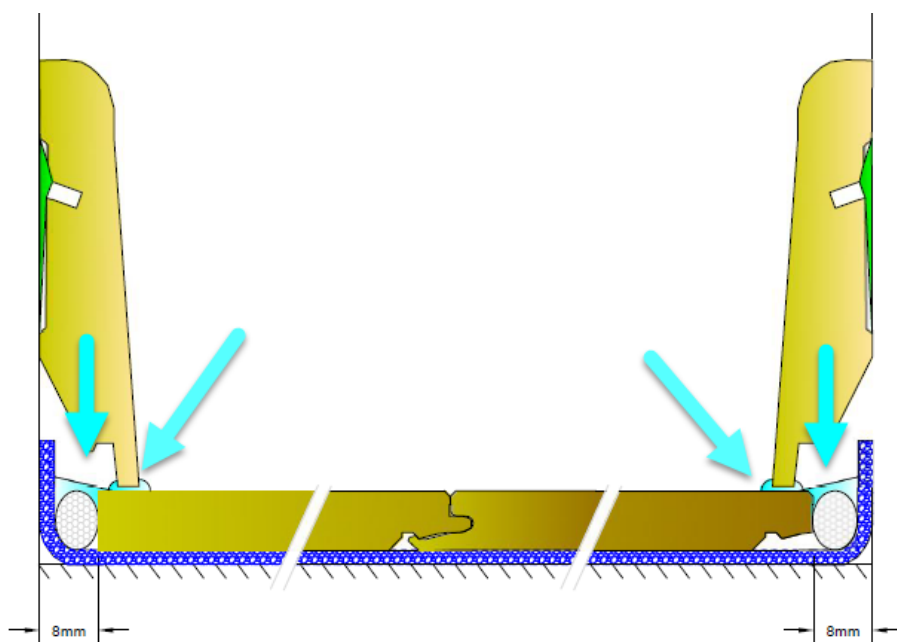
💡 Pour plus d'informations : [www.quick-step.com](http://www.quick-step.com).



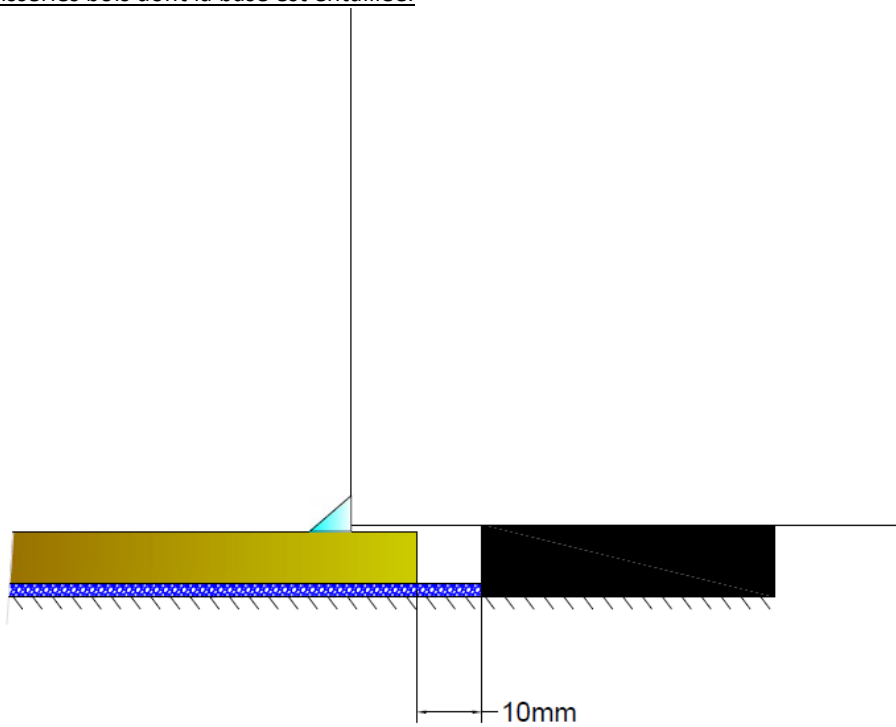
### Applications

💡 L'utilisation de l'Hydrokit est marquée en **bleu** dans les dessins suivants.

### Plinthes :

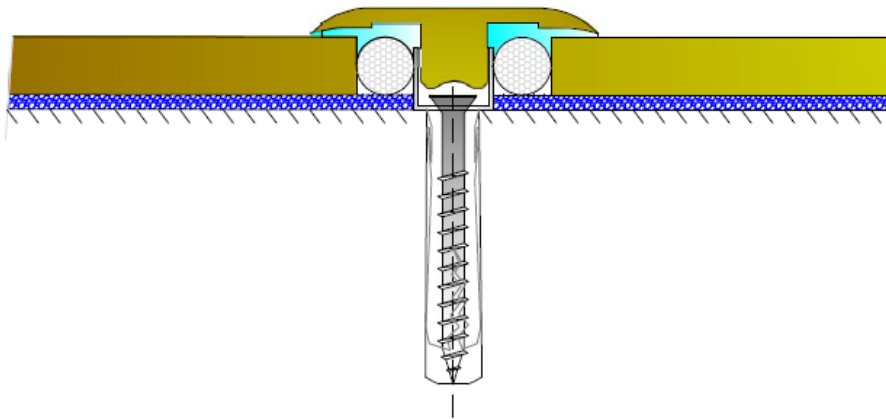


Huisseries bois dont la base est entaillée.

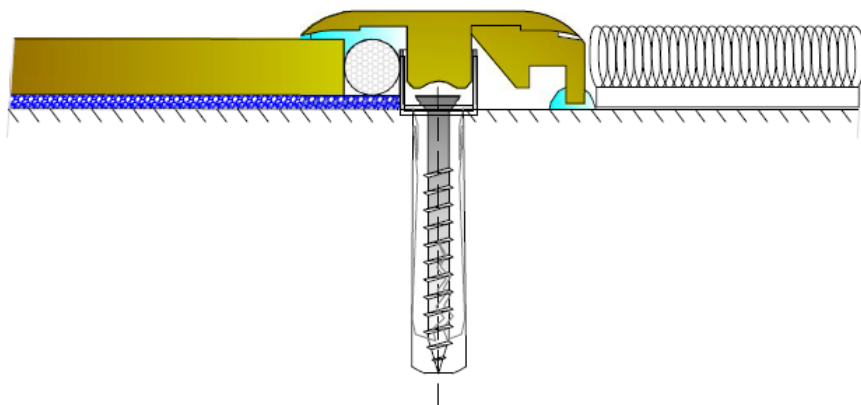


Incizo

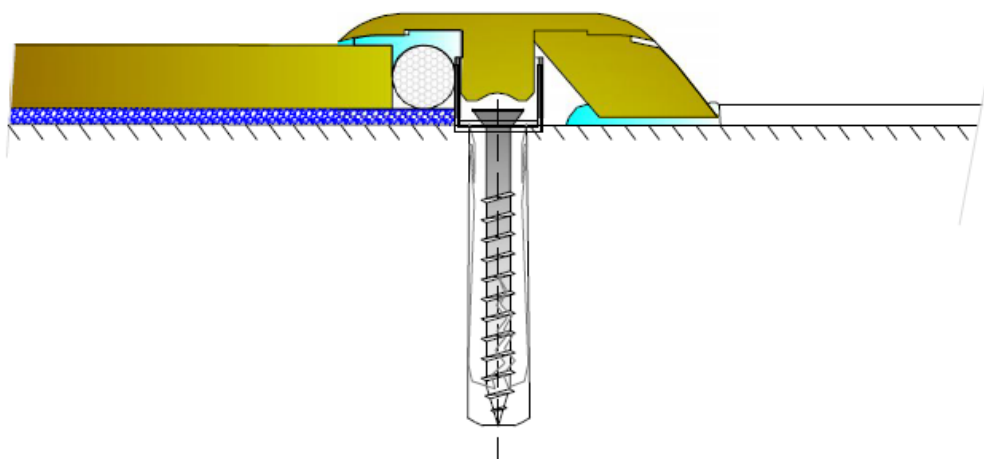
1. Utilisation en profilé de dilatation



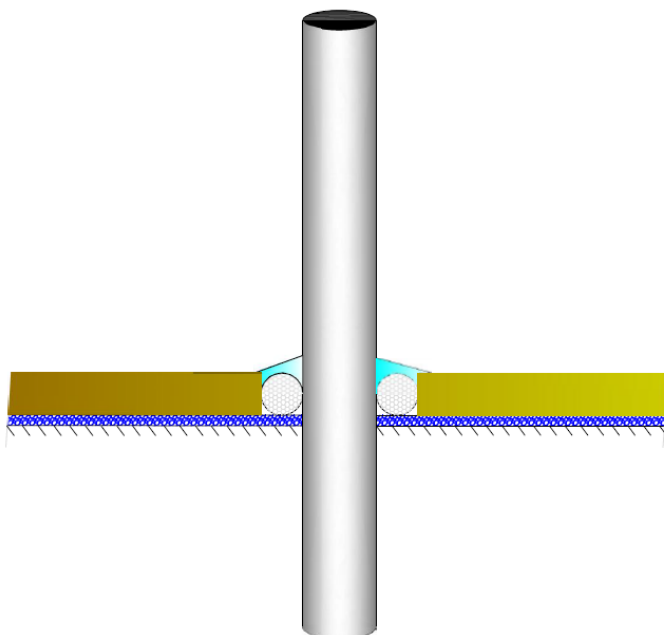
2. Utilisation en profilé d'arrêt ou de transition moquette



3. Utilisation en profilé de transition



Tuyau traversant sans rosace



Tuyau traversant avec rosace

